

در بسیاری از کاربردها و مناطق دارای محیط گرم و مرطوب که استفاده از پست های کمپکت GAS مرسوم است یا در شرایطی که تمایلی به استفاده از باتری شارژر جهت تغذیه رله نداشته باشیم، رله IRS-B عملکردهای حفاظتی را بدون تغذیه و با استفاده از CT های اندازه گیری، امکان پذیر می کند. علاوه بر این رله IRS-B تغذیه خارجی نیز می پذیرد و از پورت USB جلو هم روشن می شود.

این رله ها طراحی بسیار کمپکت و انعطاف پذیری دارند و فضای بسیار کمی اشغال را می کنند، در حالی که بردن مصرفی آنها تنها 2.5VA بوده و قابلیت راه اندازی سریع زیر 100ms را دارند و همچنین یک باتری داخلی با عمر ۲۰ سال دارند که کاربر بدون نیاز به تغذیه یا برقرار کردن خطا می تواند رله را روشن کرده و تنظیمات لازم را انجام دهد.

توابع حفاظتی

50/51, 50N/51N, 50Q/51Q, 46, 37, 49, 50BF.

کاربرد

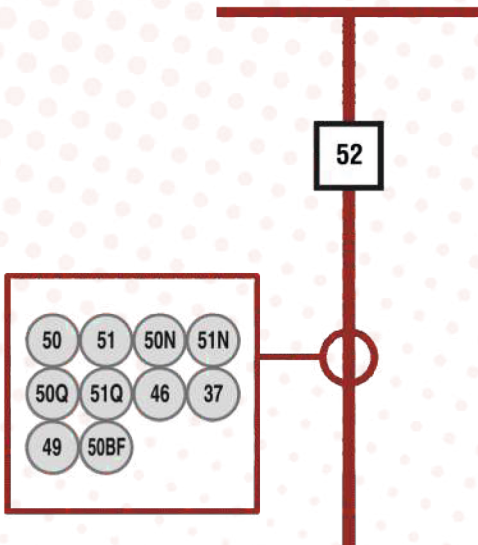
در برخی نواحی کشور پستهای برق الزاما به صورت GIS طراحی می گردند که در آنها از UPS استفاده نمی گردد. علاوه بر این خرابی باتری UPS در بسیاری از موارد باعث از دست رفتن حفاظت و تحمیل هزینه های هنگفت به بهره بردار شده است، در چنین کاربردهایی رله دوال پاور IRS-B که نیازی به UPS ندارد میتواند راهگشا باشد.

ویژگی ها

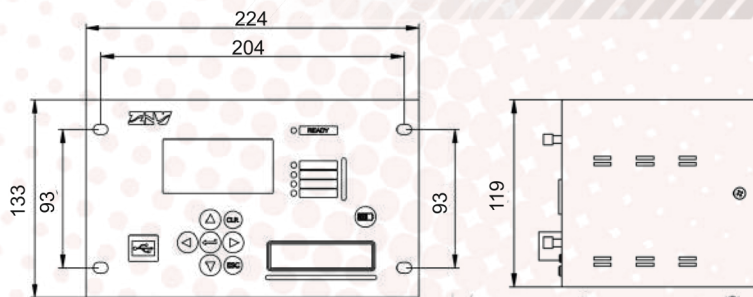
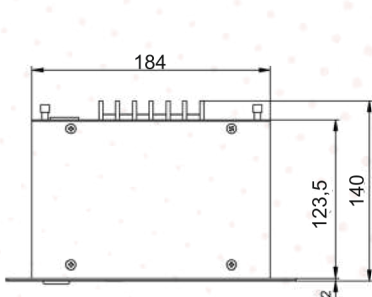
- دارای خروجی مخصوص کویل های استریکر (سولنوید)
- دو کنتاکت خروجی، یکی حافظه دار و دیگری معمولی
- دو ورودی تریپ خارجی بدون نیاز به تغذیه خارجی
- باتری داخلی
- حافظه مدت دار یک ماهه جهت ثبت و نگهداری گزارش خطاها
- فرکانس نمونه برداری 800Hz
- ثابت ۵۰۰ رخداد، ۱۰ گزارش خطا و ۱۰ ثانیه ثبت منحنی
- ۲ گروه حفاظتی
- درجه محافظت محیطی IP54

مشخصات ظاهری

- ۵ عدد LED ، ۴ عدد قابل نمایش
- کلید باتری داخلی جهت روشن و تنظیم کردن موقت رله
- صفحه نمایش ۶ خطی ۶۴ * ۱۲۸ و باتری داخلی
- کلید پیمایشی جهت تنظیمات، دستورات و کنترل رله
- یک پورت USB جهت روشن کردن و اتصال رله به رایانه
- پلاک رله شامل مدل سخت افزار، فرمویر، شماره سریال، تغذیه
- اسلات B : ترمینال ۱۸ عددی برای ورودی دیجیتال، و خروجی ها، پورت مخابراتی و تغذیه
- اسلات A: ۶ ترمینال جهت ورودی جریانی CT ها



تفاوت توابع حفاظتی
دیگر



ابعاد رله

رله حفاظت جریان و خطای زمین دوال پاور مدل IRS-B

IRS	B	1	A		0	1		1		0	0	-
1-2-3	4	5	6	7	8	9	10	11	12	13	14	15
4	Function B Non-directional overcurrent relay with internal battery and external CTs.											
5	User Interface 1 Standard with alphanumeric display.											
6	Rated Current A 1A											
7	Power Supply Voltage 0 None. B 110 - 230 VDC ($\pm 20\%$); 110 - 230 VAC (-20%/+10%). A 24 VDC ($\pm 10\%$).											
8	DI Auxiliary Supply Voltage 0 Free of potential											
9	Inputs 1 2 Free of potential											
10	Outputs and LEDs 1 1DO+ 1 bistable DO+ 1 Energy Output + 4 Configurable LEDs. 2 2DO NO + 1 DO NC + 1 Energy Output + 4 Configurable LEDs + HMI with backlight.											
11	Battery 1 Lithium 3.6V											
12	Rear port 0 None. A RS485.											
13	Shorting CTs 0 None.											
14	Enclosure/Chassis and Conformal Coat 0 3U x 19" 1/2 Rack.											
15	Reserved											

جدول انتخاب مدل سخت افزاری

				*				
16	17	18	19	20	21	22	23	24

16/17	Protection Functionality 00 Initial Version.
18	Self-Powered Functionality 0 Initial Version.
19	Communications 0 Initial Version.
21/22	Protection Version 00 Initial Version.
23	Self-Powered Functionality Version 0 Initial Version.
24	Communications Version 1 Initial Version + Modbus with function 03 added.

جدول انتخاب مدل فرمور

(*) Spare Code only for internal use at manufacturers.

